

Topologie réseau

Schéma physique

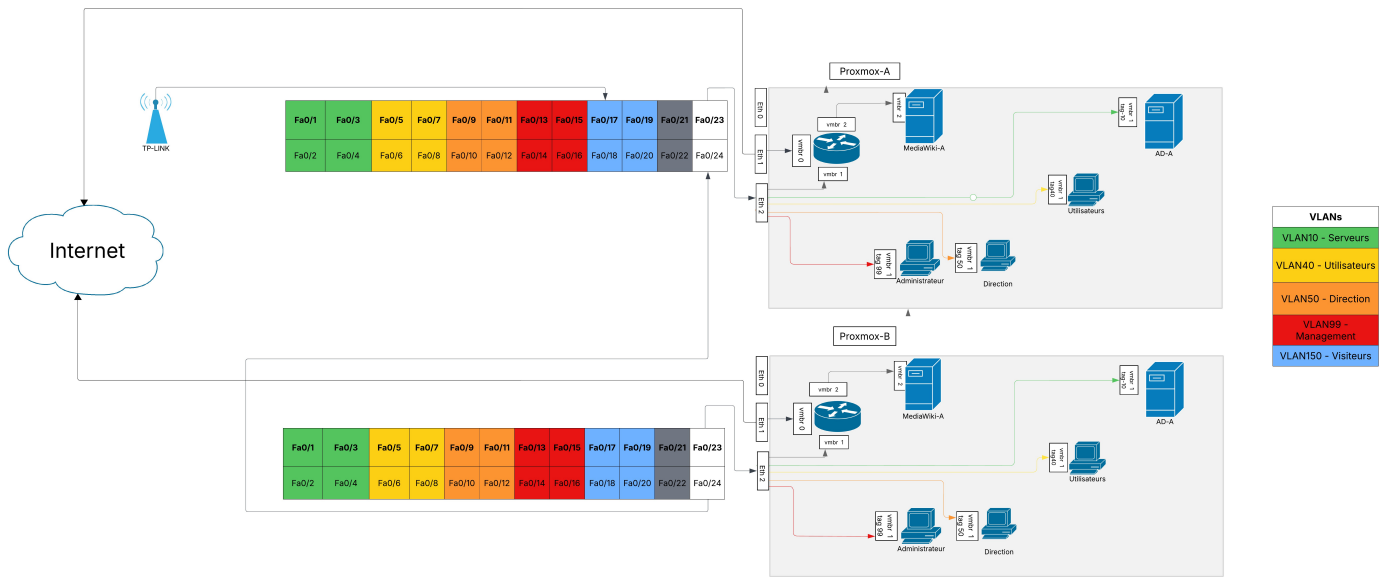
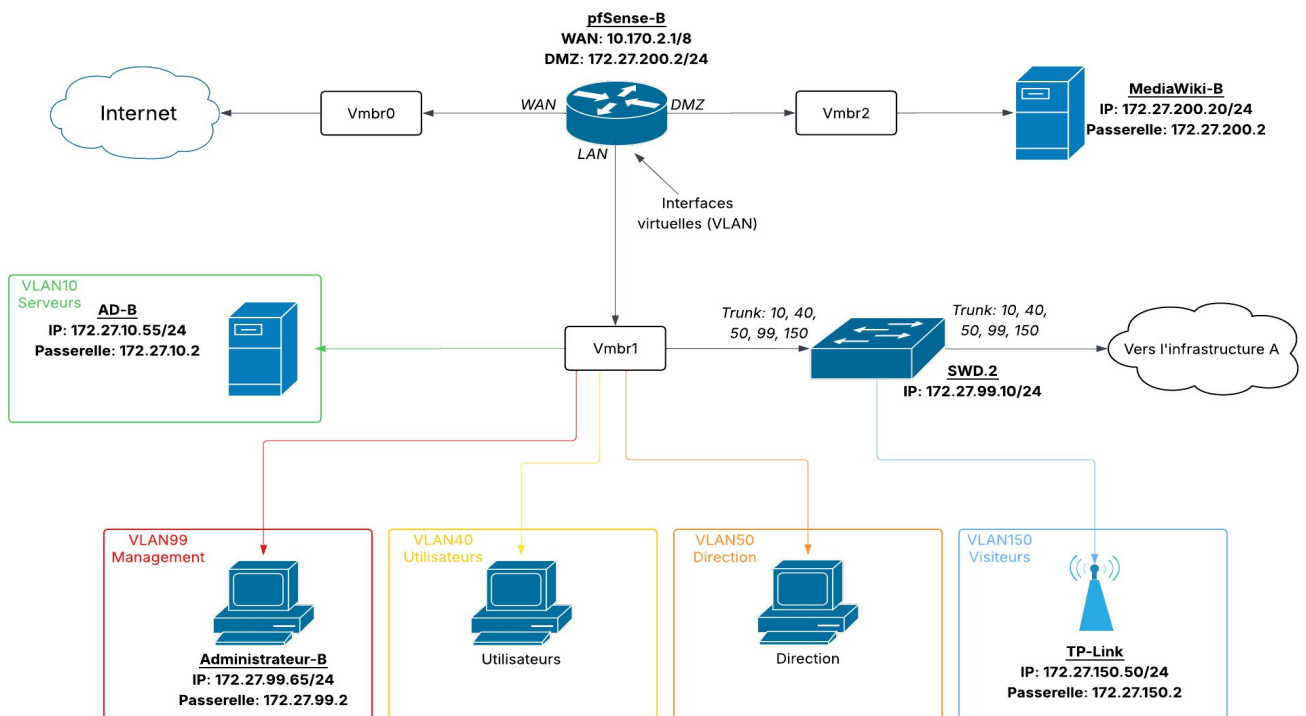


Schéma logique



Appareil	Interface	Interface Virtuelle	Adresse IP	Passerelle
Pfsense-B	LAN	vbr1.10	172.27.10.2/24	-
		vbr1.40	172.27.40.2/24	-
		vbr1.50	172.27.50.2/24	-
		vbr1.99	172.27.99.2/24	-
		vbr1.150	172.27.150.2/24	-
	WAN	vbr0	10.170.2.1/8	-
DMZ	vbr2	172.27.200.2/24	-	

VLANs	Plage d'adresses	Masque	Passerelle
VLAN10 - Serveurs	172.27.10.101 - 172.27.10.254	/24	172.27.10.2
VLAN40 - Utilisateurs	172.27.40.101 - 172.27.40.254	/24	172.27.40.2
VLAN50 - Direction	172.27.50.101 - 172.27.50.254	/24	172.27.50.2
VLAN99 - Management	172.27.99.101 - 172.27.99.254	/24	172.27.99.2
VLAN150 - Visiteurs	172.27.150.101 - 172.27.150.254	/24	172.27.150.2